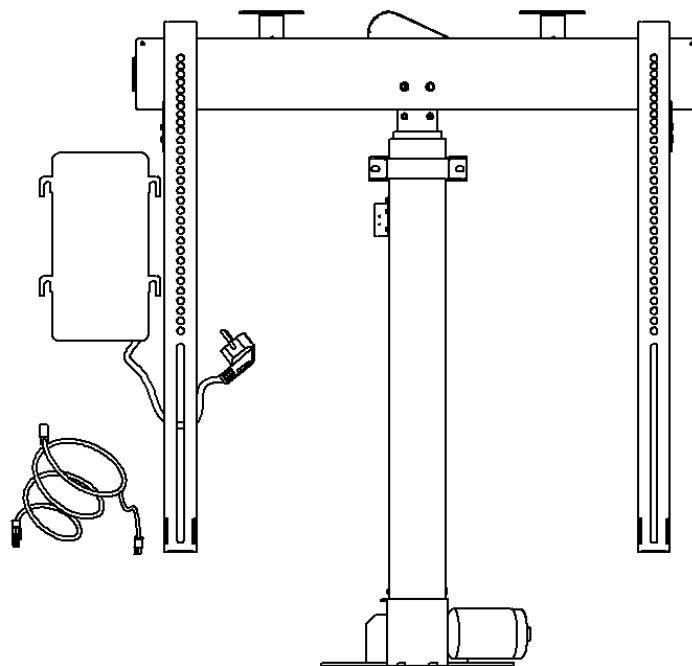


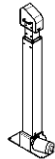

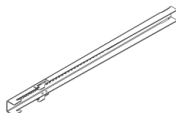



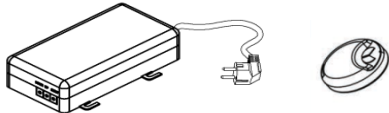










K- ROTOLIFT-RF



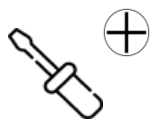
Instrukcja montażu oraz obsługi

Spis wyposażenia

Lp	Nazwa części	Ilość	
1	Podnośnik K2-ROTOLIFT	1 szt.	
2	Belka pozioma Rotolift	1 szt.	
3	Belka pionowa	2 szt.	
4	Uchwyt montażowy	1 szt.	
5	Uchwyt klapy	2 szt.	
6	Prowadniki	2 szt.	
7	Sterownik + pilot	1 kpl.	
8	Opaski kablowe	4 szt.	
9	Nakrętki	1 kpl.	 M4 – 4szt
10	Podkładki	1 kpl.	 roz. 4 – 4szt
11	Wkręty do drewna	4x15	Roz.4 - 17 szt. (długości wkrętków muszą zostać dobrane w zależności od grubości ścianek mebla.) 
12	Instrukcja	1 szt.	-
13	Klucz Imbusowy	1szt.	
14	Plastikowe podkładki (15mm)	4 pcs	
15	Plastikowe podkładki (10mm)	4 pcs	
17	Uchwyt kablowy samoprzylepny	2 szt.	

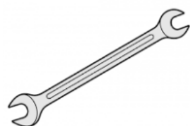
Wymagane narzędzia dodatkowe:

Śrubokręt



krzyżakowy:

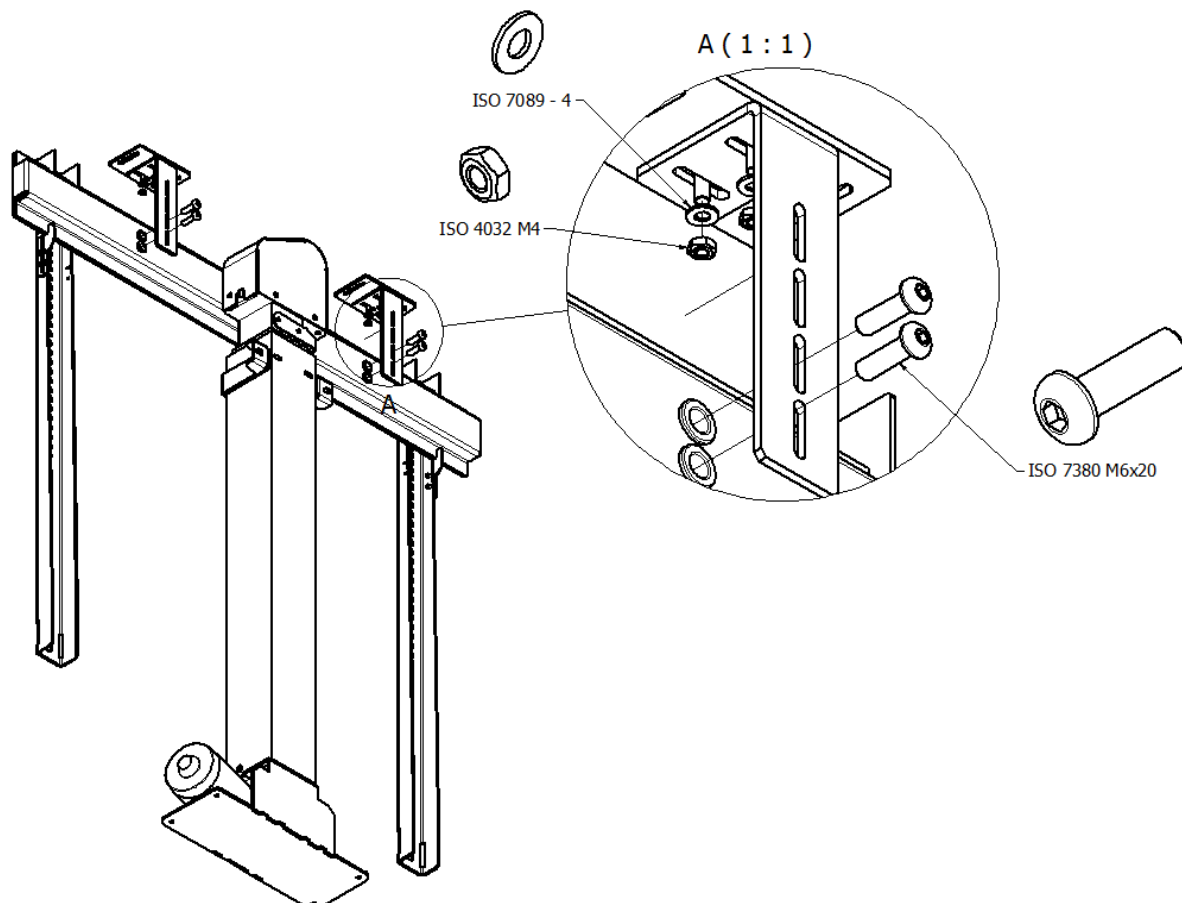
Klucz płaski Rozmiar 7 :



Montaż podnośnika

1.Montaż uchwytów kłapy

Montaż uchwytów kłapy należy przeprowadzić zgodnie poniższym rysunkiem (Rys.1). Dodatkowe otwory umożliwiają regulację.



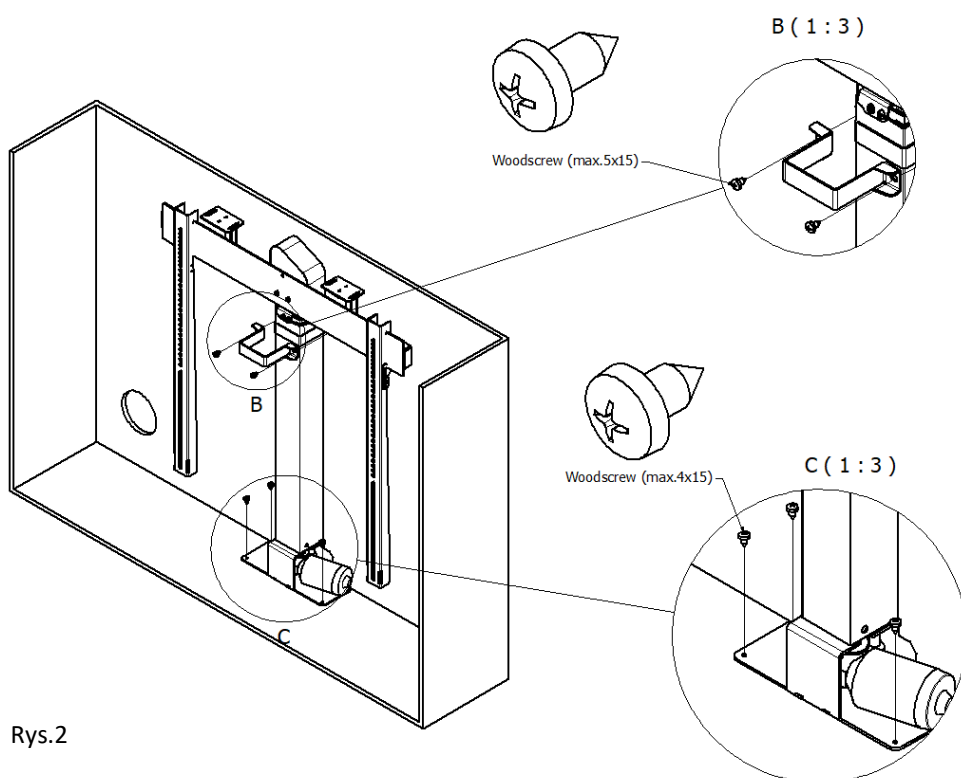
Rys.1

2. Wykorzystując wkręty do drewna należy przymocować podnośnik do mebla zgodnie z Rys.4

Podnośnik umieścić w wcześniej przygotowanym meblu, i przymocować go za pomocą wkrętów do drewna .

Trzema wkrętami do dna i dwoma wkrętami do tylnej ścianki (Rys.2)

Uwaga: Pamiętaj, aby sprawdzić czy drewnowkręty nie są dłuższe, niż głębokość mebla. Użyj drewnowkrętów również do przymocowania podstawy podnośnika do mebla. Użyj rozszerzonego uchwyty regulacyjnego do szerszych telewizorów. Za pomocą wkrętów drewnianych przymocuj podstawę windy do dna mebla.

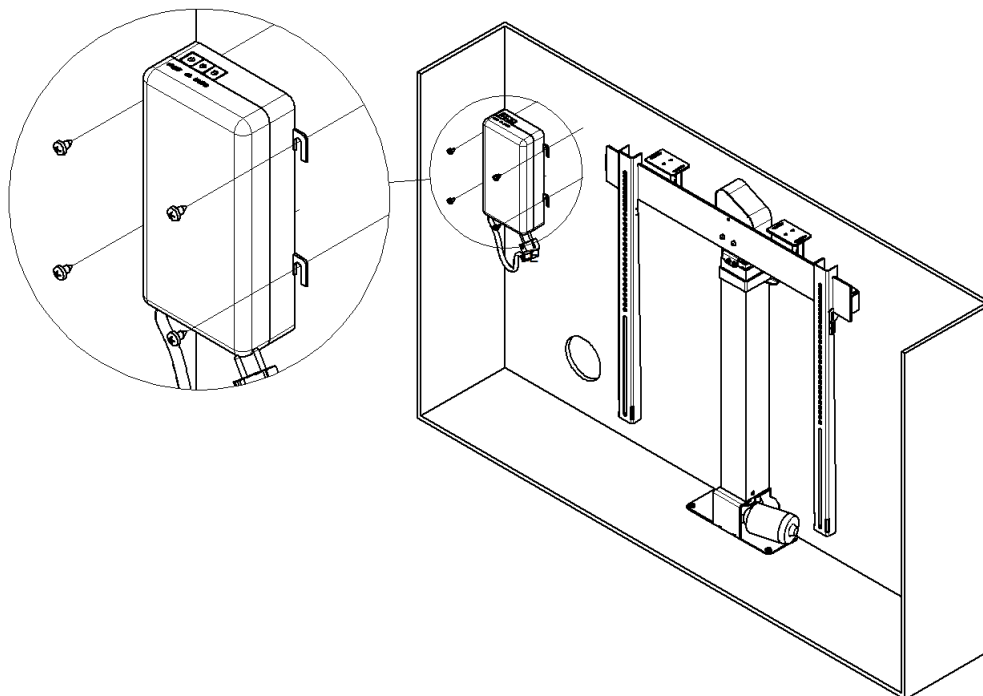


Rys.2

2. Zamontować sterownik zgodnie z poniższym rysunkiem,

Zawieś sterownik na wieszakach, jak pokazano na Rys. 5, a następnie podłącz sterownik do podnośnika/
Sterownik możesz umieścić w dowolnym miejscu, ale pamiętaj o zachowaniu odpowiedniej odległości dla
kabla – nie może również zahaczyć o element podnośnika i telewizora.

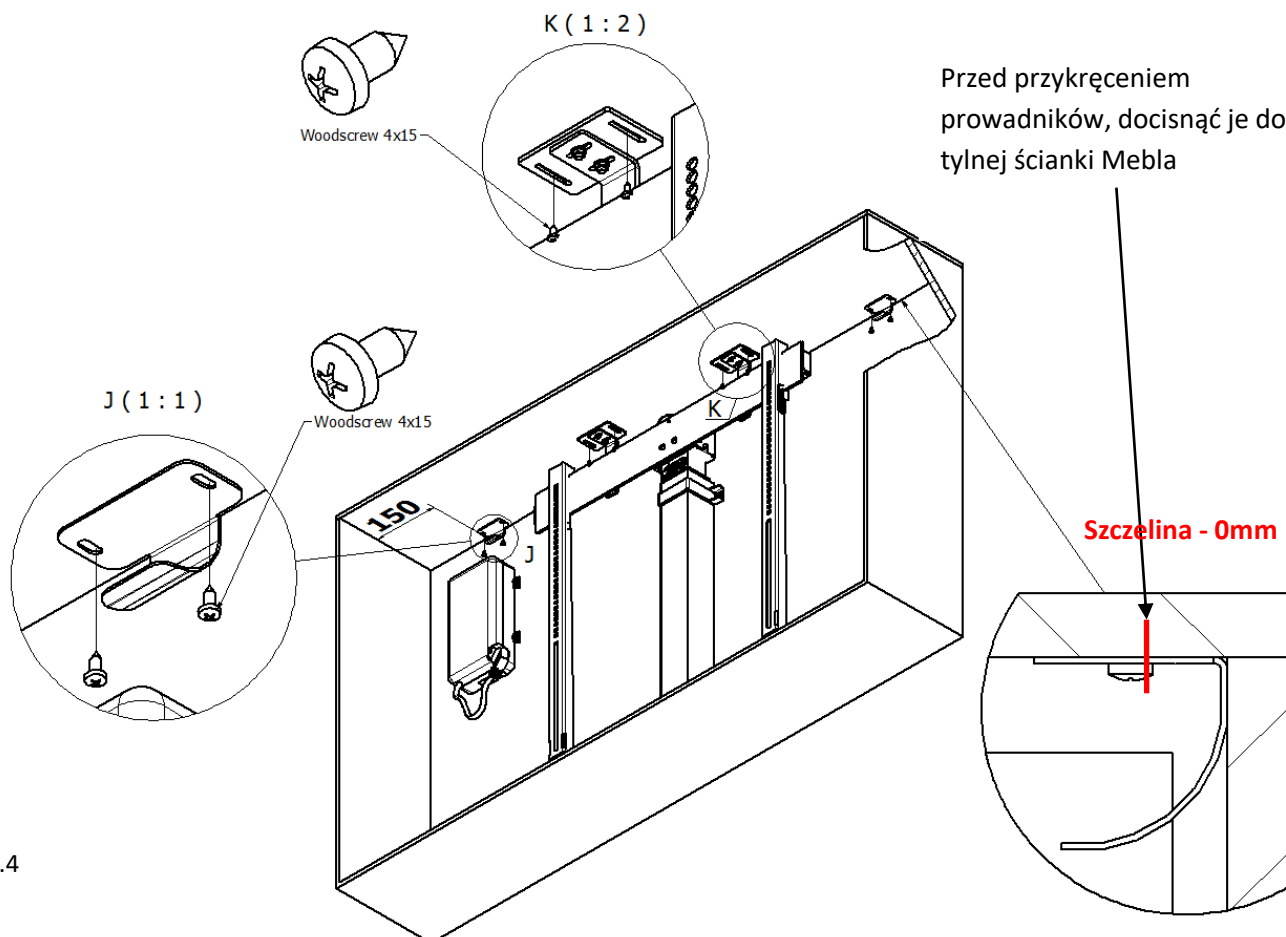
Uwaga: pamiętaj, że sterownik powinien swobodnie zwisać. Nie używaj zbyt dużej siły podczas dokręcania go
do konstrukcji.



Rys.3

4. Montaż klapy górnej Mebla do podnośnika

W pierwszej kolejności należy odpowiednio pozycjonować wieko względem mebla. Następnie przymocować wieko do belki podnośnika przy wykorzystaniu wcześniej zamocowanych uchwytów klapy. Po przymocowaniu wieka należy dokręcić prowadnice wieka. Na złożonym meblu należy docisnąć takie prowadniki do tylnej ścianki, tak aby nie zostawić szczeliny a następnie dokręcić dwoma wkrętami. Prowadniki powinny być mocowane ok. 150 mm od krawędzi wieka.



Rys.4

5. Podłącz sterownik do podnośnika i kłapy zgodnie z Rys. 6a oraz Rys.6b



Rys.5a

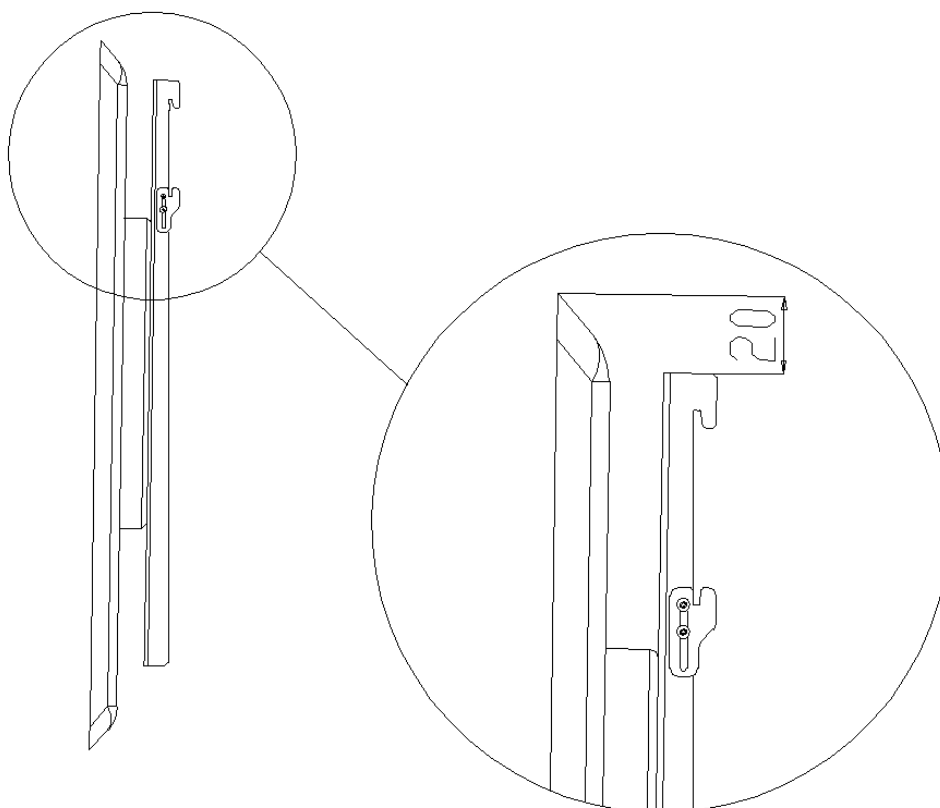


Rys.5b

Po podłączeniu sterownika, za pomocą przycisku jazdy w górę podnieś podnośnik w celu umożliwienia swobodnego zawieszenia telewizora.

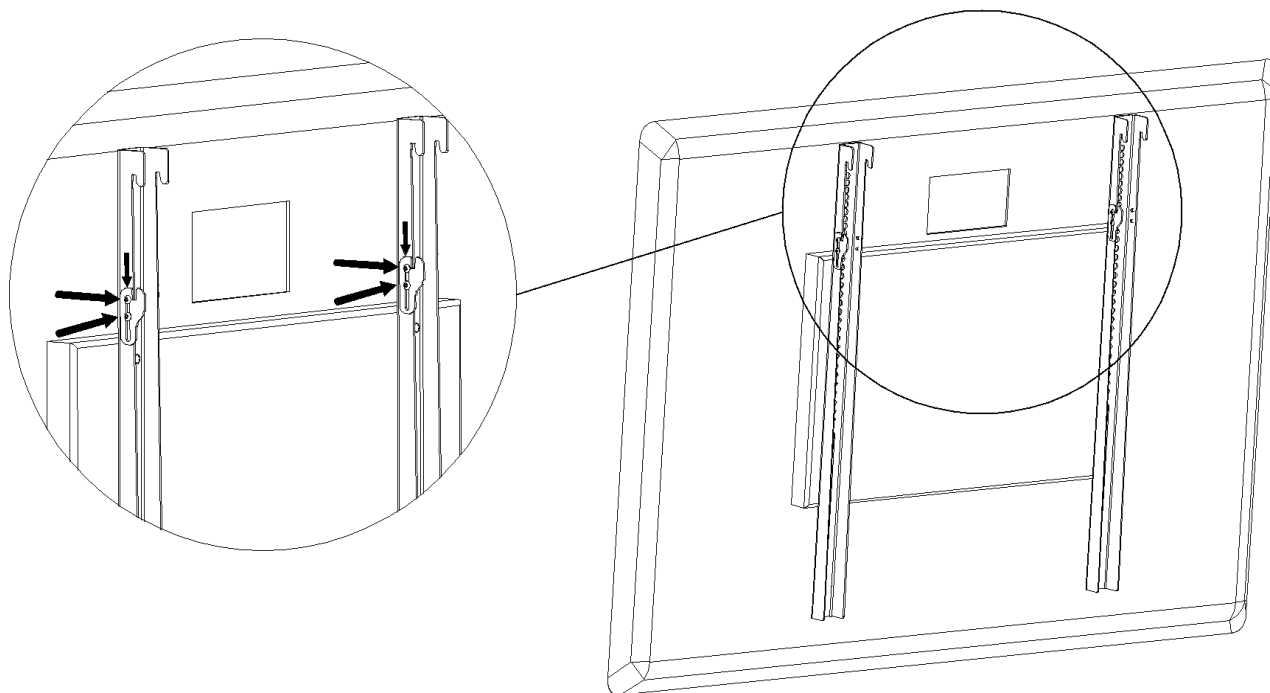
6. Używając śrub dostarczonych przez producenta telewizora przymocuj belki pionowe do jego tylnej ściany. Belki powinny znajdować się ok. 2 cm poniżej górnej krawędzi ekranu Rys.7

Możesz użyć dostarczonych podkładek, jeśli twój telewizor ich wymaga.



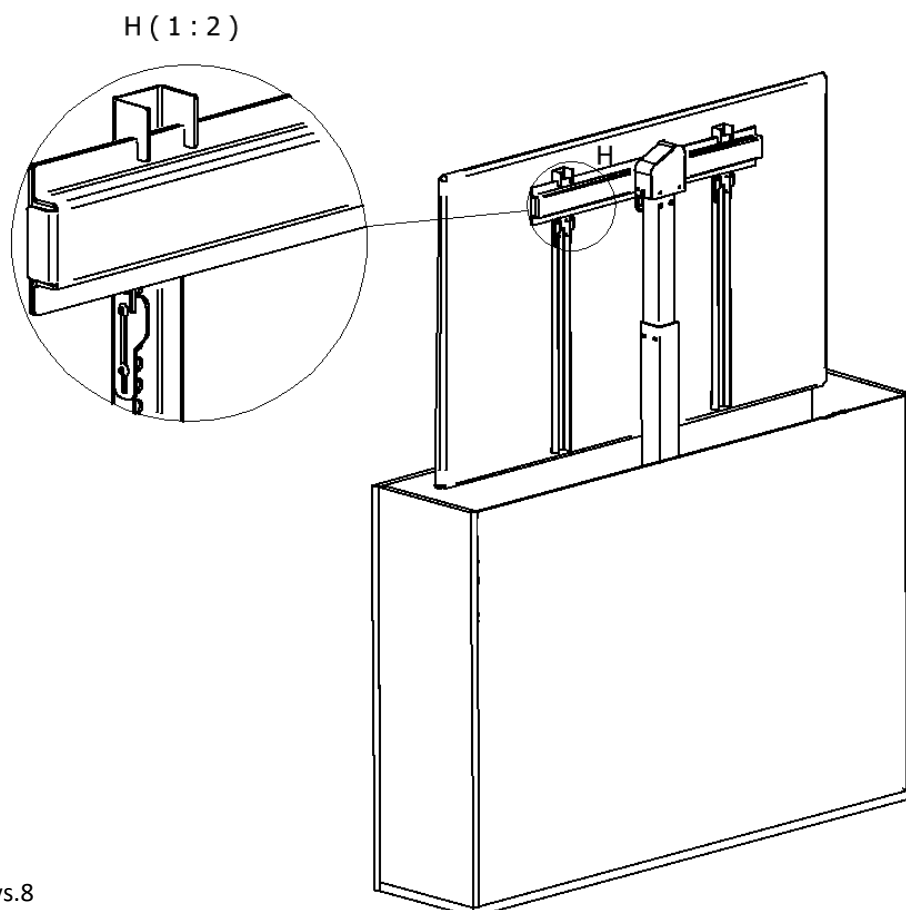
Rys.6

7. Poluzuj dolne uchwyty na belkach pionowych, Rys. 8



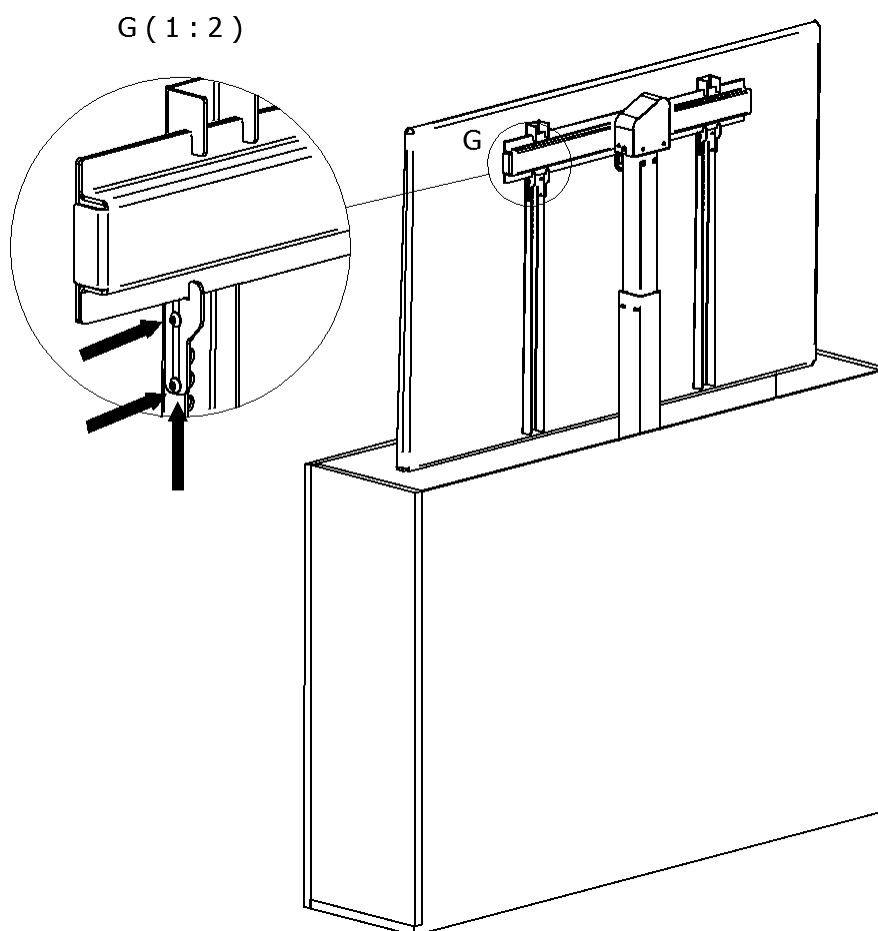
Rys.7

1. Zawieś Telewizor z zamontowanymi belkami pionowymi na belce poziomej podnośnika, Rys. 9



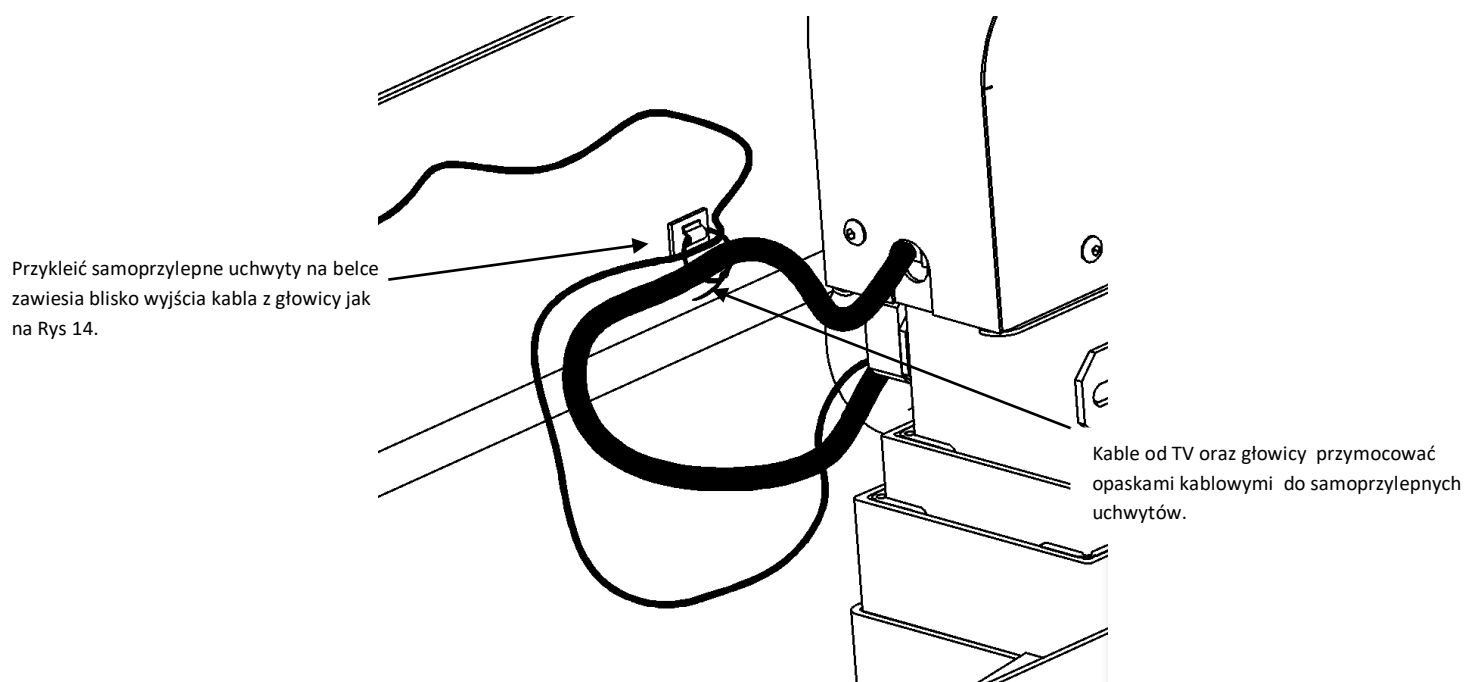
Rys.8

2. Przesuń blokady belki pionowej z godnie ze strzałką na Rys10 następnie dokręć je za pomocą klucza.

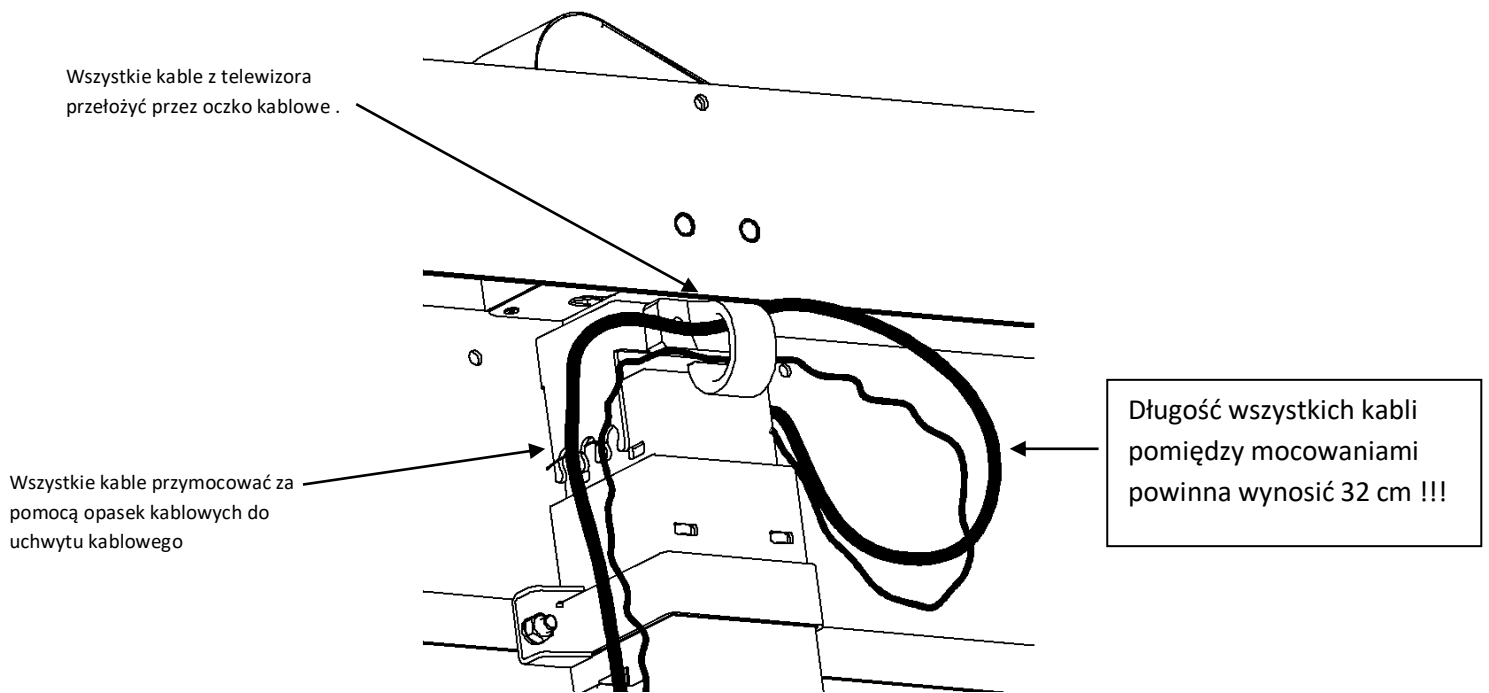


Rys.9

3. Prowadzenie oraz mocowanie kabli od głowicy oraz kabli od telewizora.



Rys.10



Rys.11

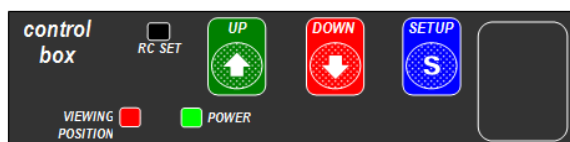
Uwaga!

Pamiętaj o pozostawieniu odpowiedniego zapasu kabli, aby umożliwić obrót telewizora. Optymalny zapas wynosi **32cm.**

INSTRUKCJA OBSŁUGI STEROWNIKA ROTACYJNEGO

Opis przycisków na panelu sterownika:

- UP – przycisk uruchamiający jazdę podnośnika w górę
- DOWN – przycisk uruchamiający jazdę podnośnika w dół
- SETUP – przycisk programowania pozycji preferowanej
- SET RC – przycisk programowania pilota



Podłącz do sterownika wtyczkę wiązki podnośnika oraz wtyczkę głowicy rotacyjnej. Następnie podłącz sterownik do sieci (wtyczkę sieciową do gniazda sieciowego). Załączenie zasilania sterownik zasygnalizuje zapaleniem kontrolki „POWER” (zielona). Następnie sterownik przeprowadza procedurę „autotestu” sygnalizując to trzema sygnałami dźwiękowym i błyskami kontrolki „SETUP” (czerwona). Po zakończeniu tej operacji sterownik jest gotowy do pracy. Naciśnięcie dowolnego przycisku jest potwierdzane krótkim sygnałem dźwiękowym.

Uwaga:

Ruch rotacyjny podnośnika jest możliwy tylko po osiągnięciu przez podnośnik zaprogramowanej preferowanej wysokości wyjazdu TV.

W zasięgu elementów ruchomych podnośnika nie może być żadnych przeszkód.

Programowanie Pozycji Preferowanej Telewizora

Uwaga: Aby wszystkie funkcje podnośnika pracowały prawidłowo, należy przeprowadzić programowanie preferowanej wysokości wyjazdu TV.

Aby zaprogramować Pozycję Preferowaną dla danego podnośnika, naciśnij przycisk „Tryb Programowania” (Setup) na klawiaturze sterownika i przytrzymaj przez ok. 3 sekundy, do chwili zapalenia kontrolki SETUP (czerwona). Zaleca się aby operację programowania rozpoczynać w pozycji najniższej podnośnika (podnośnik opuszczony).

Naciśnij i podtrzymaj przycisk „Góra” (Up) lub „Dół” (Down) na klawiaturze sterownika, aby ustawić preferowaną pozycję telewizora.

Uwaga: Jeżeli sterownik znajduje się w trybie Programowanie Pozycji Preferowanej, system bezpieczeństwa jest zablokowany i podnośnik porusza się znacznie wolniej niż podczas normalnej pracy.

Po zatrzymaniu podnośnika w żądanej pozycji, naciśnij przycisk „Tryb Programowania” na klawiaturze sterownika i przytrzymaj przez ok. 3 sekundy, do chwili aż usłyszysz dwa krótkie dźwięki i kontrolka SETUP (czerwona) zostanie wygaszona i usłyszysz dwa krótkie dźwięki. Pozycja Preferowana została zaprogramowana.

Programowanie Pilota

Aby zaprogramować pilota, naciśnij przycisk „SET”. Następnie naciśnij i podtrzymaj przez około 1 sekundę dowolny przycisk pilota. Zaprogramowanie pilota potwierdzone zostanie krótkim sygnałem dźwiękowym. Procedura rejestracji pilota została zakończona.

Uwaga: Po wejściu w tryb programowania pilota jest on aktywny (czeka na sygnał z pilota) przez około 60 sekund. Jeżeli w tym czasie sygnał z pilota nie zostanie odebrany, to sterownik automatycznie wyjdzie z trybu programowania pilota.

Działanie systemu bezpieczeństwa

Sterownik jest wyposażony w inteligentny system bezpieczeństwa, który wykrywa przeszkodę w czasie jazdy w dół.

Układ nie wymaga żadnej regulacji. Kalibracja układu odbywa się automatycznie.

Po wykryciu przeszkody w czasie jazdy w dół, podnośnik natychmiast zatrzymuje się i cofa do góry około 2 cali, umożliwiając usunięcie przeszkody. Uaktywnienie systemu bezpieczeństwa jest sygnalizowane pulsującym symbolem „1.” na wyświetlaczu panelu sterownika.

Komunikaty Sterownika

Sterownik posiada cyfrowy wyświetlacz numeryczny, który podaje informacje związane z pracą systemu. Gdy na wyświetlaczu pojawi się :

- symbol „0.” – Zabezpieczenie prądowe silnika – za duże obciążenie
- symbol „1.” - system bezpieczeństwa został uaktywniony
- symbol „2.” - zadziałał układ zabezpieczenia prądowego włączonego ekranu - **PowerGuard**
- symbol „3.” – brak połączenia sterownika z podnośnikiem (nie podłączona wiązka podnośnika do sterownika)
- symbol „4.” – problem z wyłącznikiem krańcowym dolnym
- symbol „5.” – problem z wyłącznikiem krańcowym górnym
- Symbol „.” - TV nie znajduje się w odpowiedniej pozycji kątowej. Obróć podnośnik tak , aby belka pozioma razem z ekranem była prostopadle do kolumny podnośnika.

Naciśnięcie dowolnego przycisku kasuje wyświetlane komunikaty.

Pilot zdalnego sterowania jest wyposażony w cztery przyciski, które służą do sterowania pracą podnośnika.

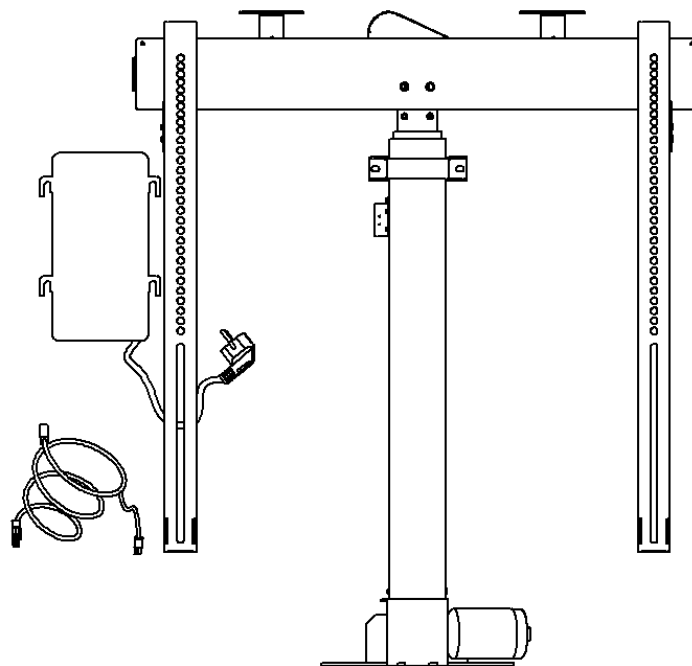
- * UP
- ** DOWN
- *** RIGHT
- **** LEFT



Sterowanie ruchem rotacyjnym odbywa się tylko przy pomocy pilota zdalnego sterowania i nie jest dostępne z panelu sterownika.

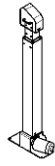

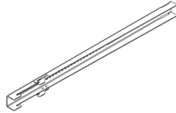
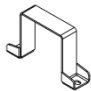


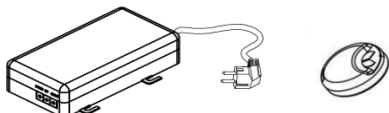










K- ROTOLIFT-RF



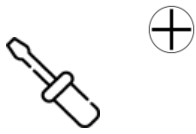
Installation and service manual

Contents

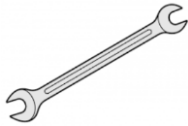
Lp	Part name	Quantity	
1	K2-ROTOLIFT Lift	1 pc.	
2	Horizontal beam	1 pc.	
3	Vertical beam	2 pcs.	
4	Mounting bracket	1 pc.	
5	Lid bracket	2 pcs.	
6	Guides	2 pcs.	
7	Controlbox + Remote	1 set	
8	Cable ties	4 pcs.	
9	Nuts	1 set	 M4 – 4 pcs.
10	Pads	1 set	 Size 4 – 4 pcs
11	Wood screws	4x15	Size.4 - 17 pcs. (the length of the screws must be chosen depending on the thickness of the walls of the furniture) 
12	Installation manual	1 pc.	-
13	Allen key	1 pc.	
14	Plastic spacers (15mm)	4 pcs.	
15	Plastic spacers (10mm)	4 pcs.	
17	Stick-on cable bracket	2 pcs.	

Required additional tools:

cross screwdriver



Flat wrench Size 7:



Lift assembly:

1.Mounting the lid brackets

The assembly of the lid brackets should be carried out in accordance with the drawing below (Fig.1).

**Additional holes allow
adjustment.**

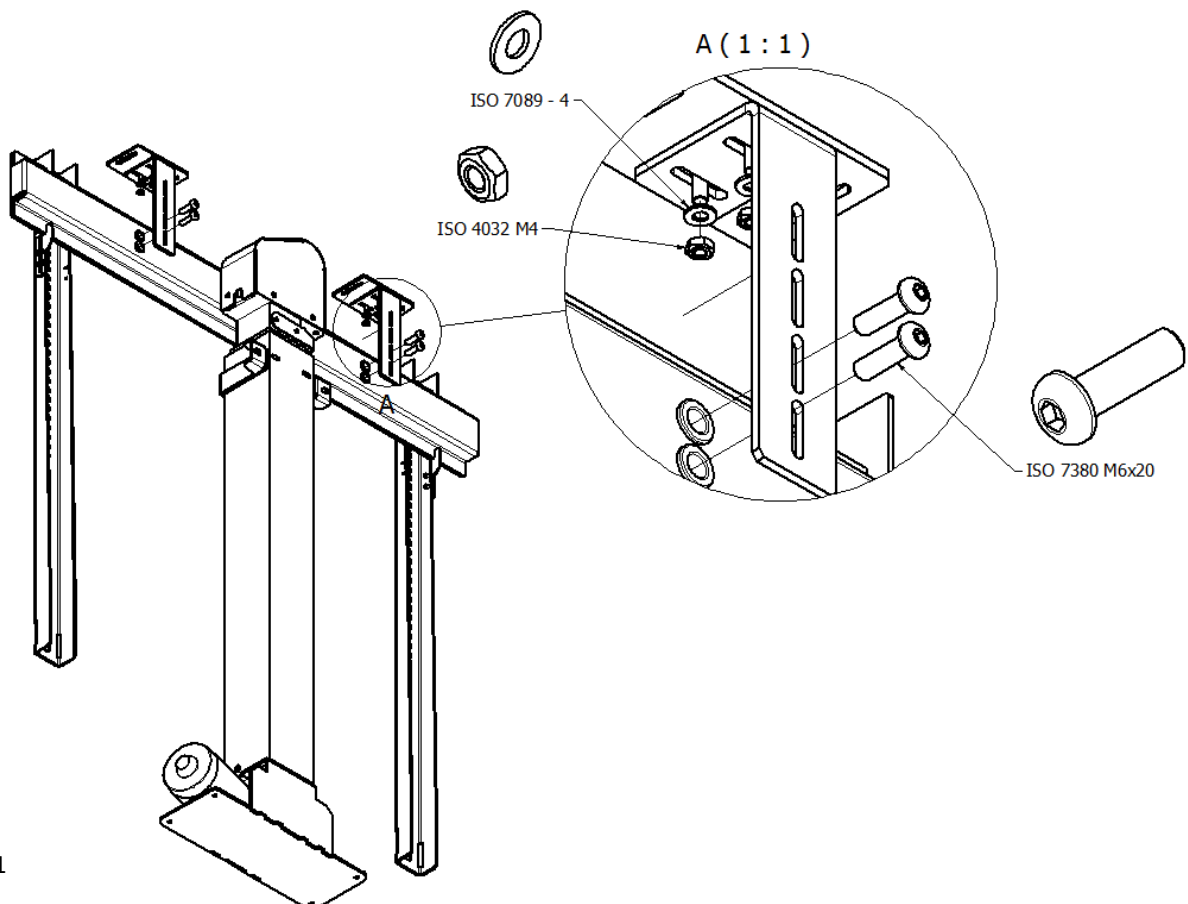


Fig.1

2. Using wood screws, attach the lift to the furniture in accordance with Fig.4

Place the lift in the previously prepared furniture, and fasten it with wood screws (three screws for the floor and two screws for the rear wall (Fig.2))

Note: Remember to check if the wood screws are tailored to the depth of the furniture (too long wood screws can damage the furniture). Use woodscrews to attach the base of the lift to the furniture. Use the extended adjusting grip if needed. Use wood screws to attach the lift base to the bottom of the furniture.

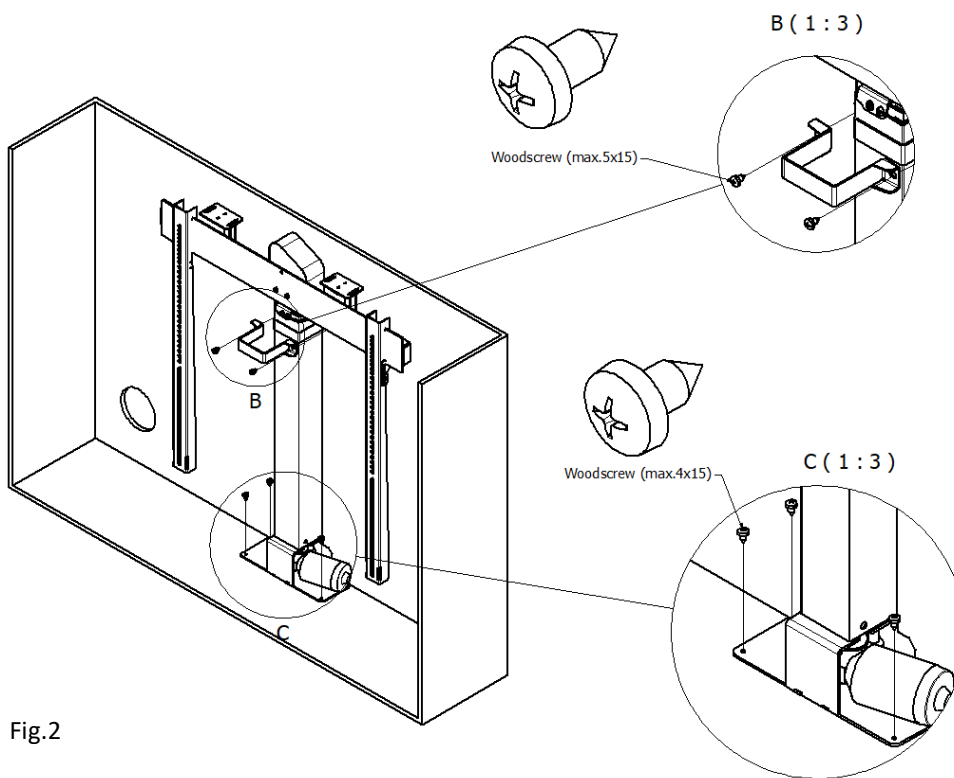


Fig.2

1. Mount the controller as shown on the fig. 3

Put the controller on the brackets, as shown in Fig. 3. Connect the controller to the lift. Driver can be placed anywhere, but remember to keep the right distance for the cable - also the cable should not snag the the lift and TV elements.

Note: remember that the controller should hang freely. Do not tighten the screws too tight to avoid breaking the controlbox.

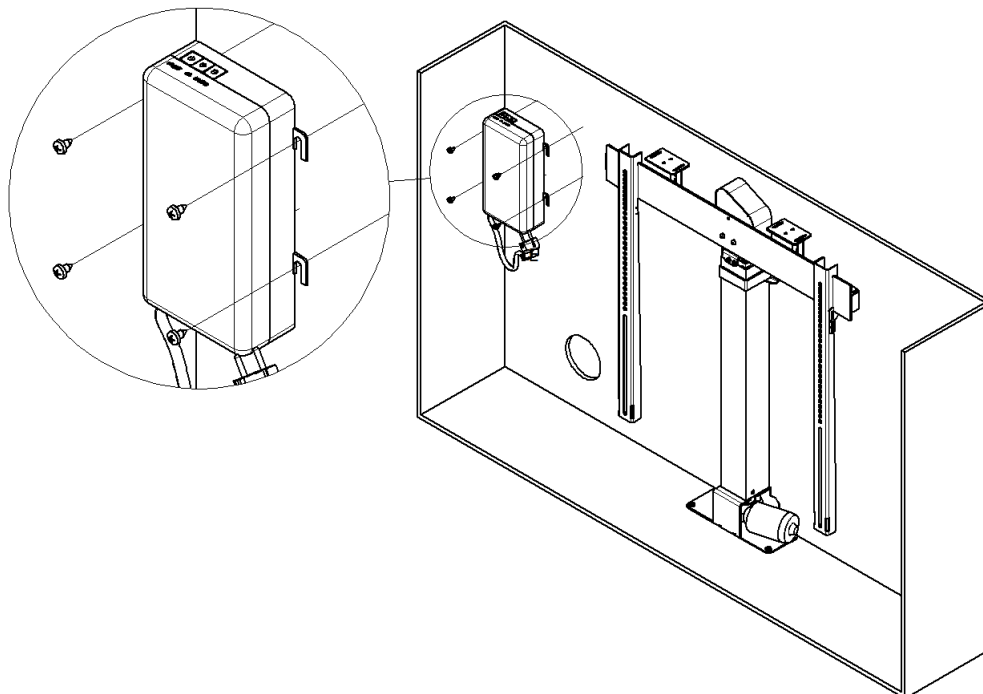


Fig.3

4. Mounting the lid of the furniture

Position the lid parallel to the furniture. Fasten the lid to the lift beam using the previously installed lid brackets. After attaching the lid, tighten the lid guides.

Push guides to the back panel. Make sure not to leave a gap and then tighten with two screws. The guides should be attached approx. 150 mm from the edge of the lid.

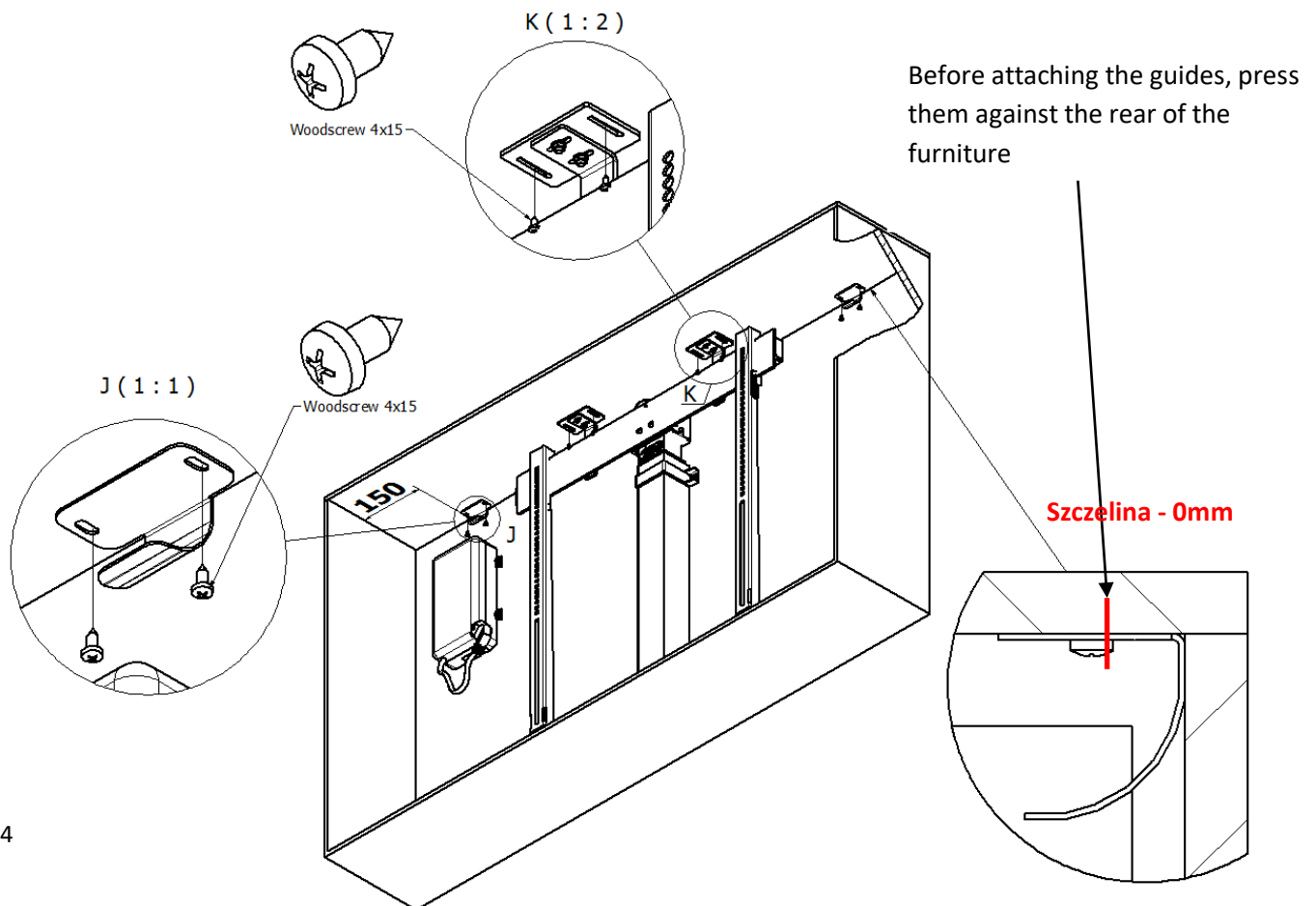


Fig.4

1.5 Connect the control box to the Lift and lid according to Fig. 6a and Fig. 6b



Rys.5a



Rys.5b

After connecting the control box, move the lift up using the „up” button.

6. Using the screws supplied by the TV producer, attach the vertical beams to the back of the TV. The beams should be approx. 2 cm below the upper edge of the screen Fig.7

You can use the provided washers if needed.

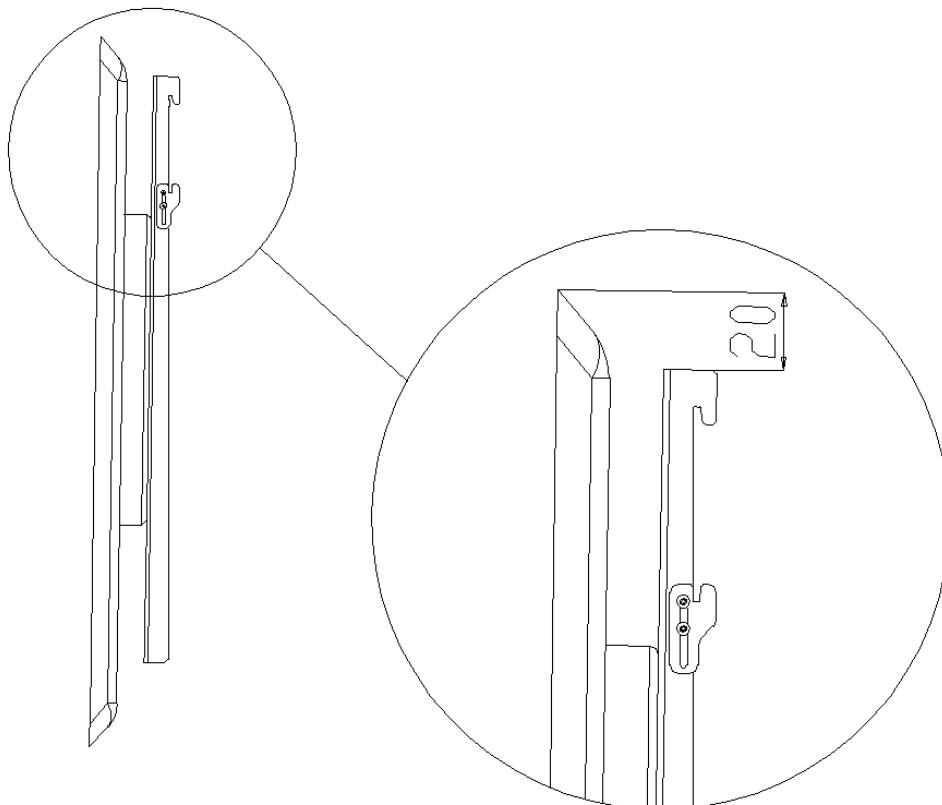


Fig.6

7. Loosen the lower brackets on the vertical beams, Fig. 8

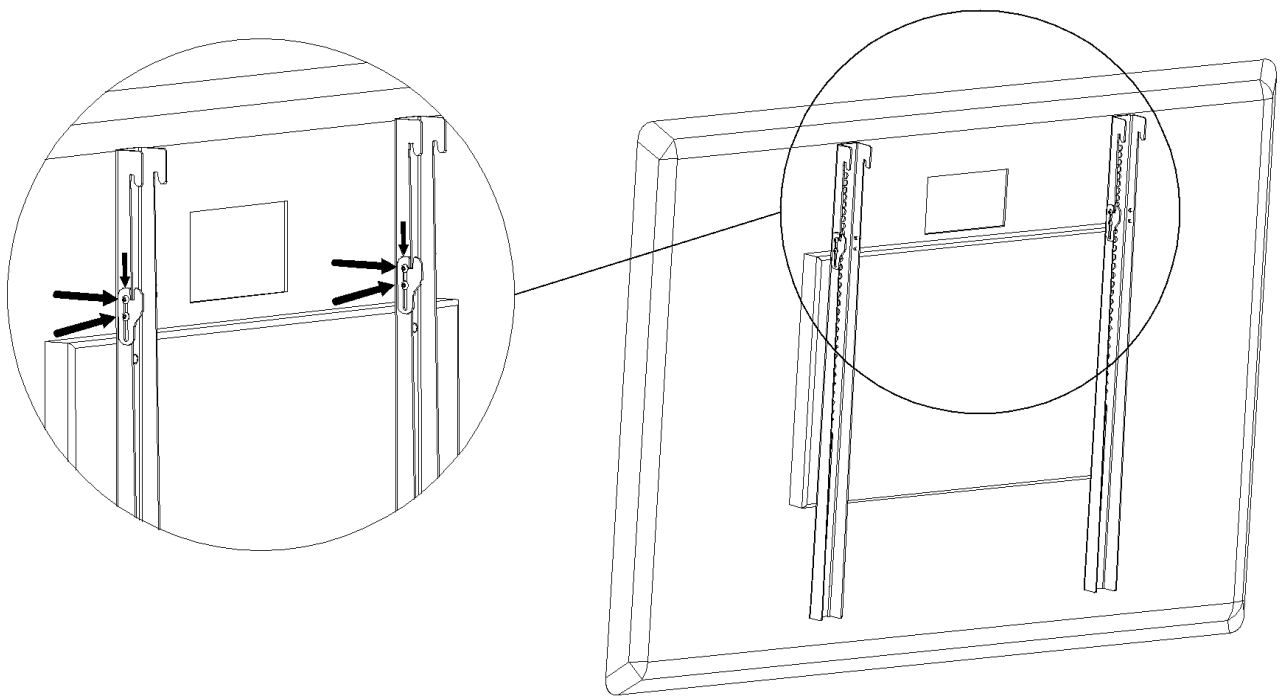


Fig.7

1. Hang the TV with mounted vertical beams on the lift horizontal beam, Fig. 9

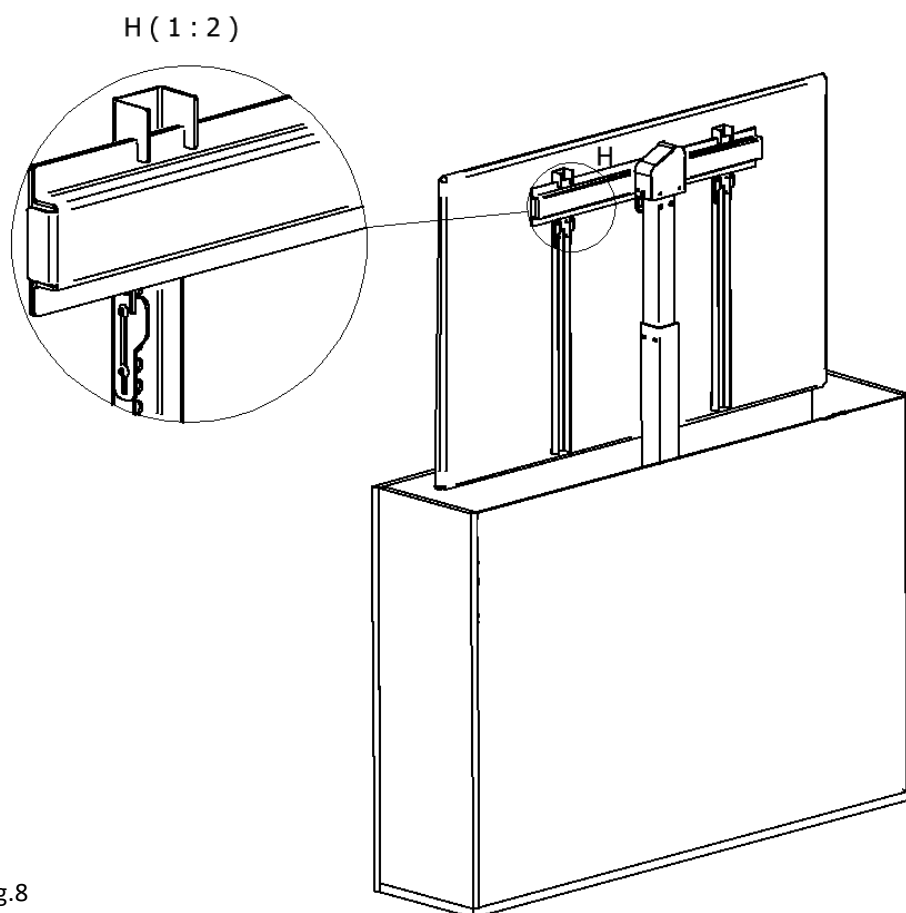


Fig.8

Move the vertical beam lock in accordance with an arrow in Figure 10 and then tighten them with a wrench.

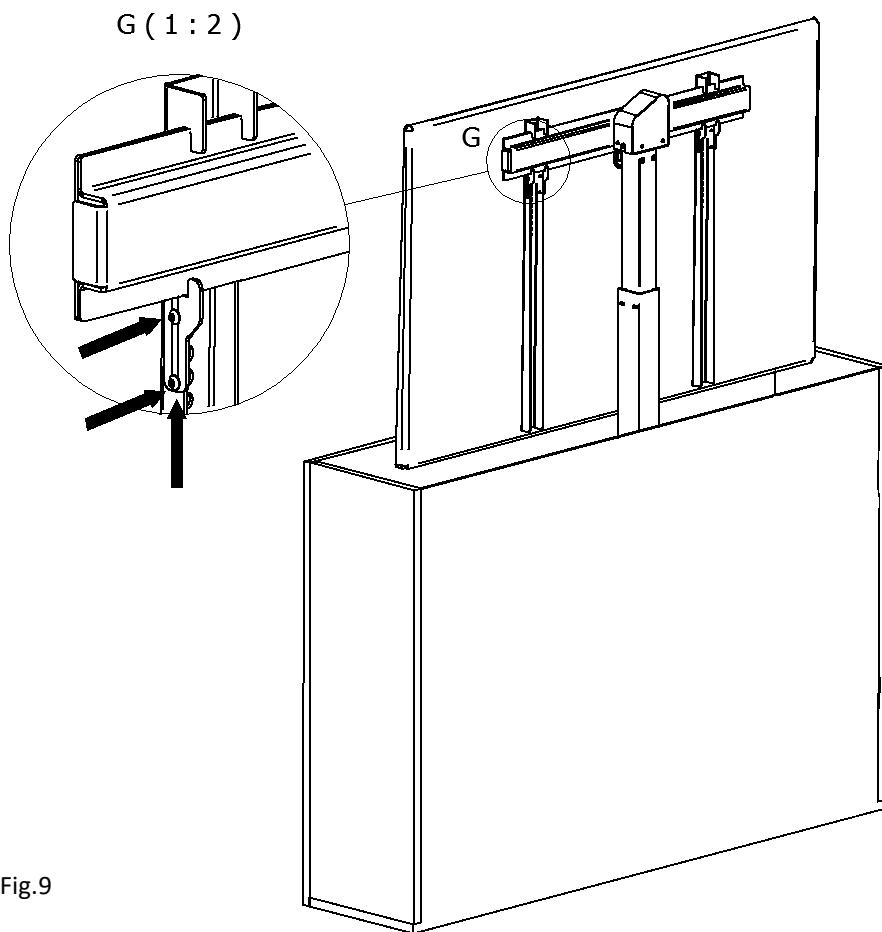
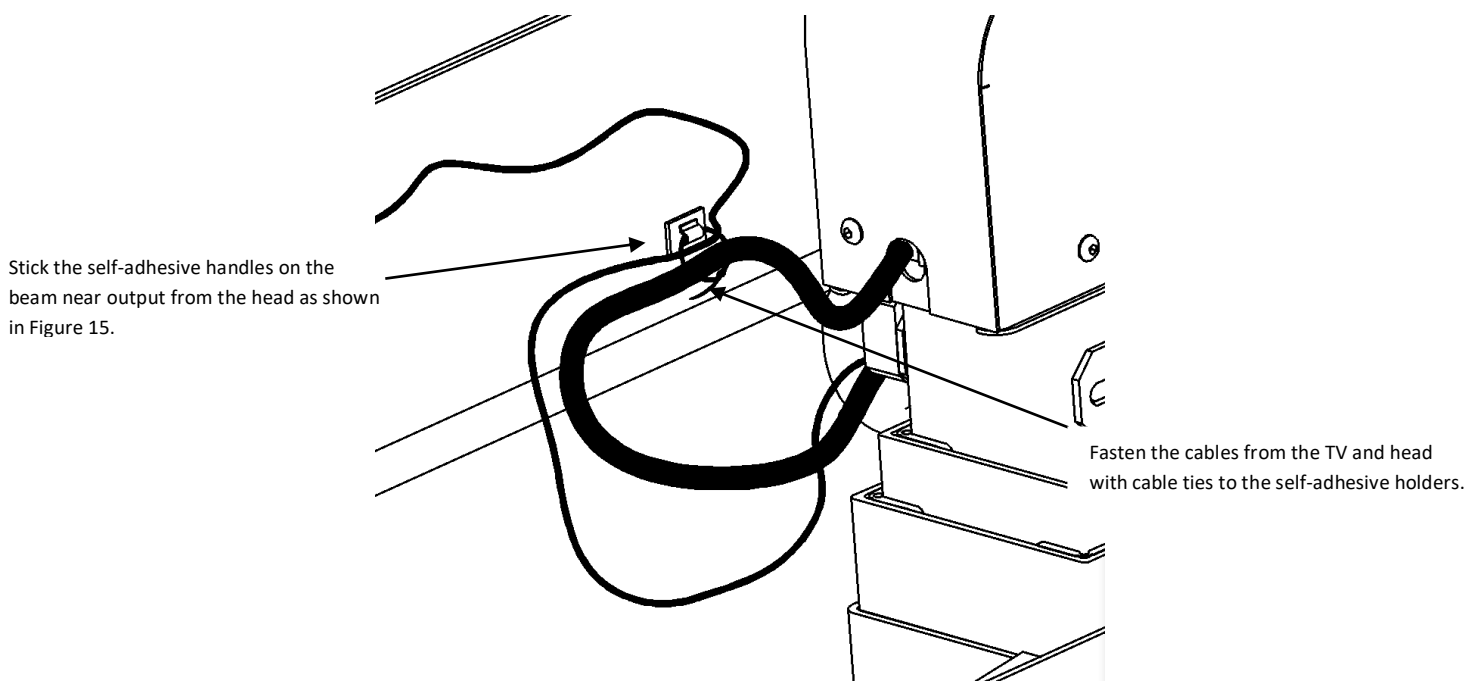


Fig.9

2. Handling and mounting the head and TV cables.



Rys.10

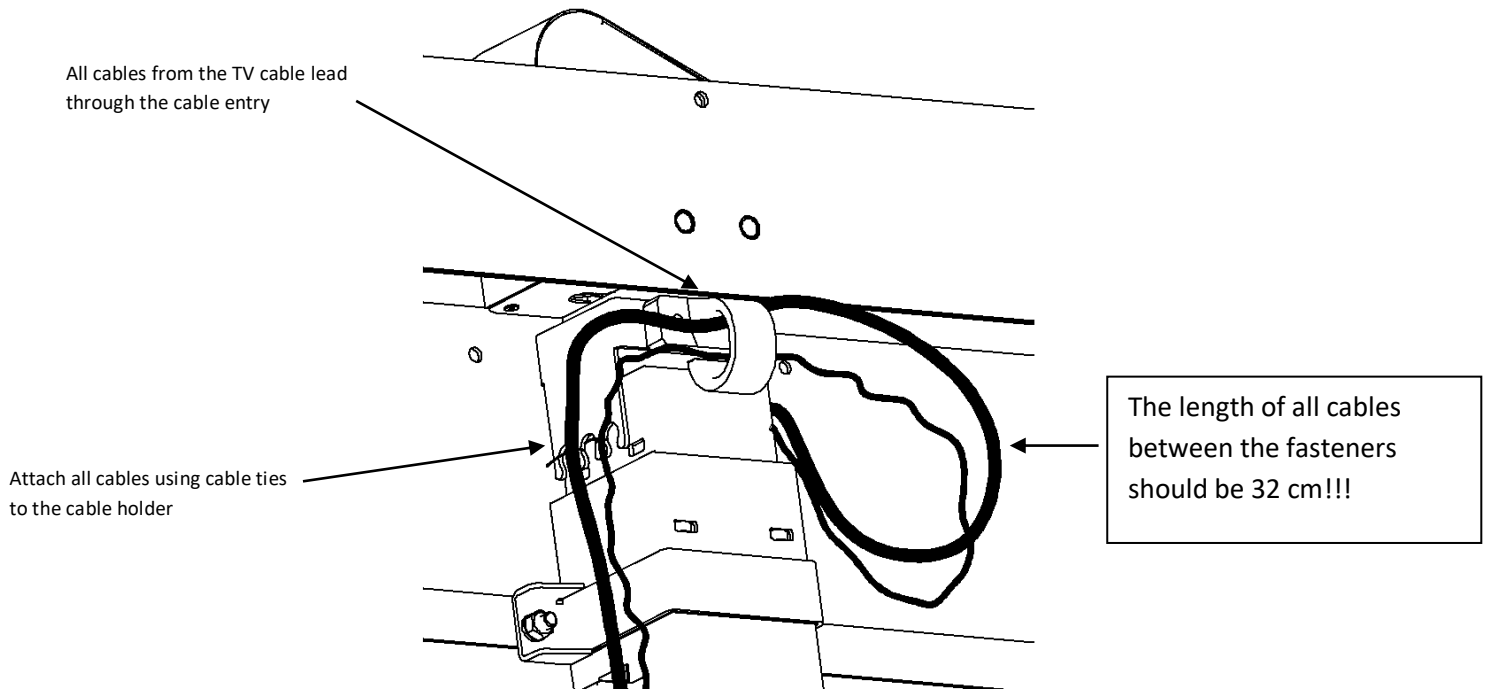


Fig.11

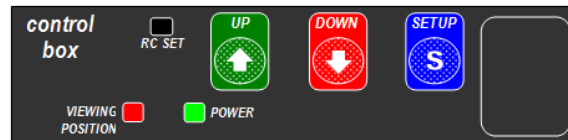
Note!

Make sure to leave necessary length to ensure that TV rotation will be unaffected . Optimal supply is **32cm**.

Control box manual

Description of the buttons on the control box panel:

- UP – drive the lift up
- DOWN – drive the lift down
- SETUP – preference position programming button
- SET RC –remote control programming button



Connect all sockets from the lift and the rotation head to the controller. Plug in the main socket. Switching on the power supply will be indicated by the "POWER" indicator light (green). Then the controller carries out a "self-test" procedure, signaling it with threesound signals and flashes of the "SETUP" lamp (red). After completing this operation, the controller is ready to work. Pressing any button is confirmed by a short beep sound.

Note: Rotating motion is possible only after achieving by Lift programmed preferred TV position height.

Within the range of lift moving parts can not be any obstacles.

Programming preferred position of the TV

Note: To make all the lift functions working correctly it is necessary to perform programming of preferred TV position height.

To program the preferred position for the the lift, press the "Programming Mode" (Setup) on the control box panel and hold for approx. 3 seconds, until the button SETUP lights (red). It is recommended to start programming operation in the lowest position of the lift (lift lowered).

Press and hold the button "Up" or "Down" on the control box panel to set the preferred position of the TV.

Note: If the controller is in the preferred position Programming Mode, security system and the lift moves much more slowly than during normal operation.

After stop the the lift in the desired position, press the "Programming Mode" (SETUP) button on the control box panel and hold for approx. 3 seconds, until until you hear two beeps sound and the indicator light SETUP (red) will turn off and you will hear two short beeps sound. Preferred Position has been programmed.

Remote control programming

To program the remote control press button „SET”. Then press and hold for approx 1 sec. Any button of remote control. Programming the remote is confirmed by a beep sound. The registration procedure of remote control has been completed.

Note: After mode the control box is active (waiting for the signal from remote control) for about 60 sec. If during this time the signal from remote control will not be received then the control box will automatically exit the programming mode of remote control.

Safety System Operation

The intelligent safety system detects the obstacles when the screen is moving down as a weight difference. It does not require any calibration, which is done automatically. After detecting an obstacle the lift stops, and moves up about 2 inches. The safety system works only during the downward movement. When the safety system is activated, the blinking “1” appears on the display.

Display messages

The numeric display shows the information about the lift operation. If the display shows :

- Indicator “0” – engine protection - too heavy load
- Indicator „1.” – safety system has been activated
- Indicator „2.” - tripped circuit engine current limit
- Indicator „3.” – no connection between the Lift and the control box (no cables from the Lift connected to the control box)
- Indicator „4.” – the problem with the lower limit switch
- Indicator „5.” – the problem with the upper limit switch
- The flashing dot on the display indicates that the TV is not in the correct position - up and down. To allow the lift (top and bottom) to move, turn the TV manually to the parallel position of the furniture front - in this position, the dot on the display will expire.
- Indicator “.” – The TV is not in the right angular position. Make sure that the horizontal beam and the screen is perpendicular to the lift column.
-

Pressing any button deletes displayed messages.

The remote control is equipped with four buttons that are used to control the operation of the lift.

* UP

** DOWN

*** RIGHT

**** LEFT



Rotary control is done only by means of a remote control and is not accessible from the controller's panel.